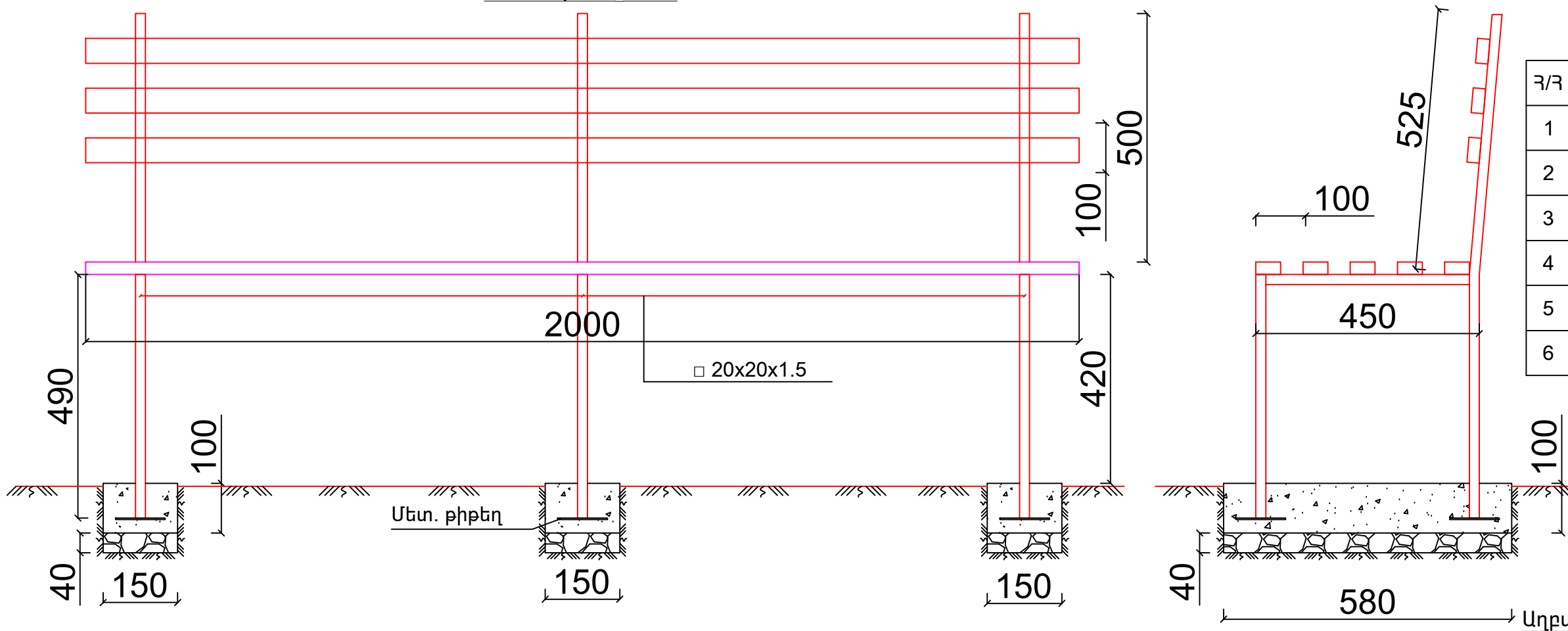


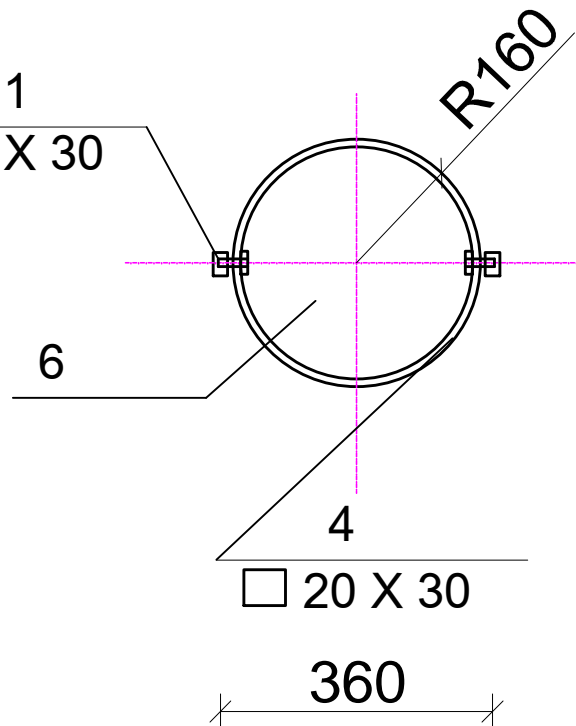
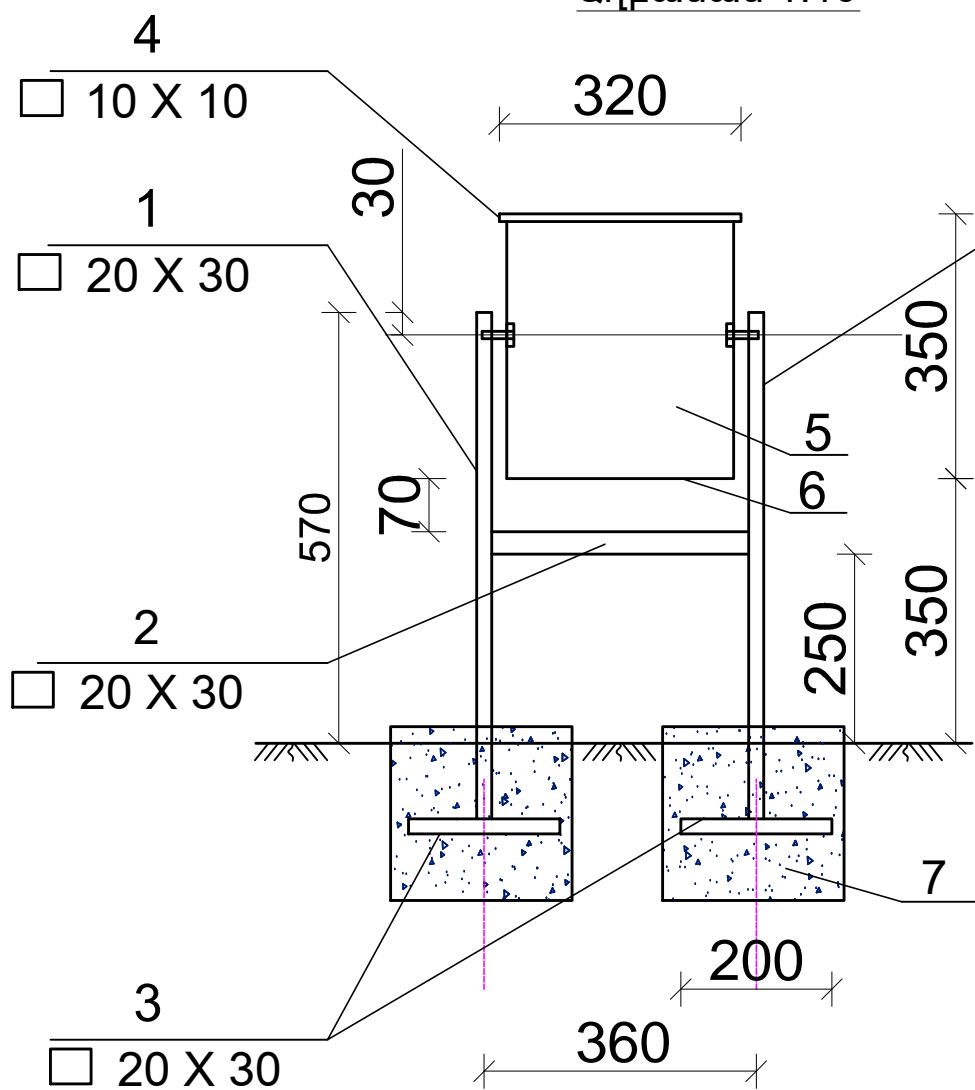
Նստարան 1:10



Նստարանի մասնագիր

Զ/Զ	Անվանումը	Չափ.մ.	Քանակը
1	□ 20x20x1.5	կգ	5.0
2	□ 50x25x2	կգ	34.72
3	Տոփ. խիճ	մ <sup>3</sup>	0.01
4	Քետոն B12,5 դասի	մ <sup>3</sup>	0.026
5	-100x100x3	Կգ	0.2
6	Ներկում	Կգ մետաղ	39.72

Աղբաման 1:10



1	ГОСТ8645-80	□ 20 X 30X2.5	L =670	2	2.25
2	ГОСТ8645-80	□ 20 X 30X2.5	L =340	1	0.57
3	"	□ 20 X 30X2.5	L =200	1	0.34
4	ГОСТ8639-82	□ 10 X 10X1.0	L =1005	1	0.27
5		Թիթել	- 350x1050x2	1	5.77
6		Թիթել	○ R=160, δ=2	1	1.26
7	Քետոն հիմքերի համար		B12.5 դասի	0.07մ <sup>3</sup>	
8	Ներկում		10.12 կգ մետաղ		

ԾԱՆՈԹՈՒԹՅՈՒՆ

- Եռակցումը կատարել Յ-46 (ՊՍՏ 9467-75) մակնիշի էլեկտրողներով
- Բոլոր չափերը տրված են մմ-ով

	Բ. ԿԻՎԱՆ, ՇԵՆԱԿԻԹ ՎԱՐՉԱԿԱՆ ՇՐՋԱՆ, Ս. ՏԱՊՈՏԻ ՆՔԻ. 13 ՇԵՆԻ ԲԼՎԱՅԻՆ ՏԱՐԱԾԻ ԲԱԿԱՎԱՐՄԱՆ ԱՇԽԱՏԱՆԵՐԻ			Պատվեր N ԵՔ-ՊԸԱՇՁԲ-14/74-1		
	ՆԱԽԱԳԾԵՑ	Ս. ԳԱԼՍՅԱՆ	ՃԱՐՏԱՐԱՊԵՏԱԿԱՆ ՄԱՍ	ՓՈՒԼ	ԹԵՐԹ	ԹԵՐԹԵՐ
		ԱՂԲԱՄԱՆ, ՆՍԱՐԱՆ	ԱՆ	ՃՇ-5	13	
			«ՍԵԳԱՍԵՏՐ» ՍՊԸ			